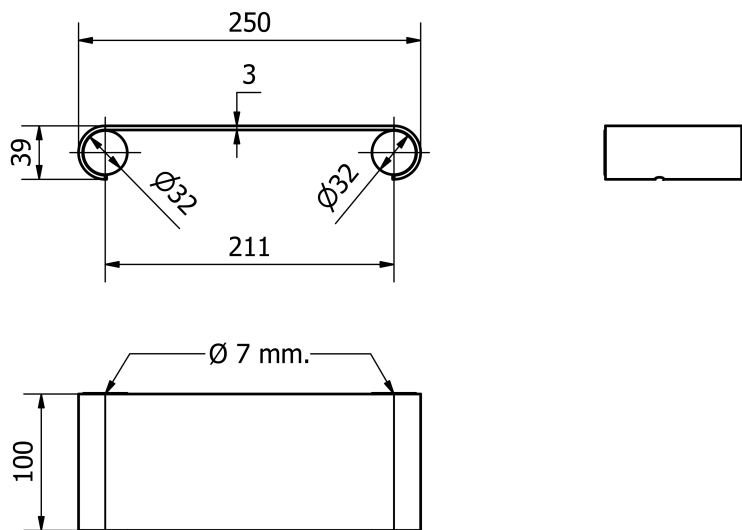


## SCHEDA TECNICA PRODOTTO

### DISEGNO TECNICO



### FOTO



**FAMIGLIA PRODOTTO:** SERIE ELEGANCE

**CODICE:** ELME25NR

**DESCRIZIONE:** Mensola lunghezza 25 cm, nera.

#### PRESTAZIONI MECCANICHE:

Capacità di tenuta 5 kg.

#### CERTIFICAZIONI:

Certificazione TUV di sistema UNI EN ISO 9001

### CARATTERISTICHE PRODOTTO:

Mensola con supporti e ripiano in alluminio. Spessore ripiano 3 mm. Diametro supporti 32 mm. Verniciata nero opaco. Lunghezza 25 cm ingombro massimo. Profondità 10 cm. Fissaggio diretto a muro. Diametro foro per vite di fissaggio a muro Ø 7 mm.

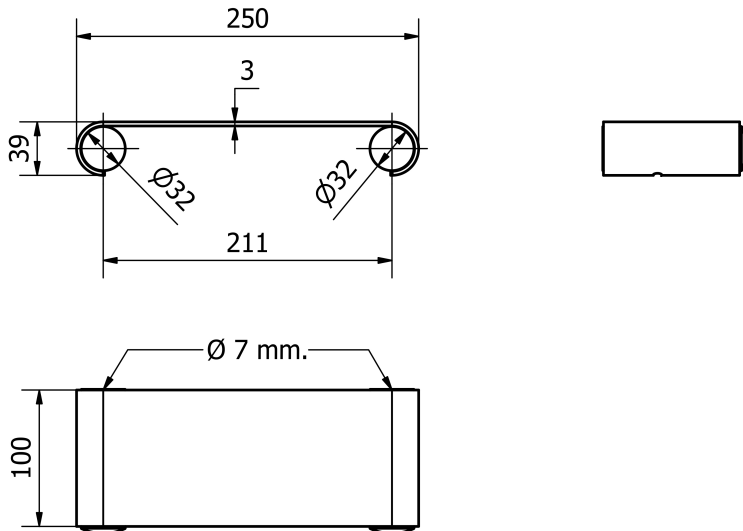
ST_PRODOTTO: ELME25NR	APPROVATO - 1 R.T.
REV.00 DEL 04/10/19	

<b>FISSAGGIO (INSTALLAZIONE):</b>  Fissaggio a muro tramite n°2 tasselli  Tasselli non compresi nella confezione  Scegliere tasselli adeguati in funzione del tipo di muratura.  Dimensione fori per vite di fissaggio a muro: Ø 7 mm			<b>MANUTENZIONE:</b>  Controllare periodicamente il corretto fissaggio degli accessori. Effettuare una adeguata pulizia con acqua e sapone, non utilizzare prodotti abrasivi o corrosivi.
<b>COMPOSIZIONE PRODOTTO:</b>  N° 1 Ripiano Alluminio verniciato RAL9011 N° 2 Supporti Alluminio Verniciato RAL9011 N° 2 Tappi ABS Cromo satinato.	<b>MATERIALI:</b>	<b>TRATTAMENTI:</b>	<b>TOLLERANZA:</b>  0÷300±3 301÷600±4 601÷2000±5
			<b>CONFEZIONE:</b>  Imballo singolo in pluriball e scatola di cartone.  Peso: 0,5 kg

ST_PRODOTTO: ELME25NR	APPROVATO - 1 R.T.
REV.00 DEL 04/10/19	



TECHNICAL DRAWING



PHOTO



**PRODUCT FAMILY:** ELEGANCE SERIES  
**CODE:** ELME25NR  
**DESCRIPTION:** Shelf L. cm 25 black

**MECHANICAL PERFORMANCES:**

**APPROVALS/CERTIFICATIONS:**  
 TUV system certification UNI EN ISO 9001

**PRODUCT FEATURES:**

Shelf with supports made of aluminium. Thickness of the shelf mm 3. Diameter of the supports mm 32. Mat black painted. Length cm 25, maxi. overall. Depth 10 cm. Fixation directly to the wall. Diameter of the hole for the screw mm 7.

**FIXING/INSTALLATION:**

**MAINTENANCE:**

Check periodically the fixation of the accessories.  
 Make a proper cleaning with water and soap. Do not use corrosive or abrasiv products.

**PRODUCT COMPOSITION:**

N° 1 Aluminium shelf painted RAL 9016  
 N° 2 Aluminium supports painted RAL 9016  
 N° 2 Plugs in chrome-plated ABS

**MATERIALS:**

**TREATEMENTS:**

**TOLERANCES:**

0÷300±3 301÷600±4 601÷2000±5

**PACKAGING OF THE PRODUCT:**

Single package with pluriball and carton box  
 Weight: 0.5 kg

The above mentioned information cannot be considered as binding. Thermomat Saniline Srl reserves the right to make technical and aesthetic changes without any prior notice.

ST_PRODOTTO: ELME25NR	APPROVATO -1 R.T.
REV.00 DEL 04/10/19	

**THERMOMAT SANILINE SRL**  
 Via M. Curie, 7 - 46034 Borgo Virgilio (Mantova) ITALY  
 Tel. + 39 0376 4473  
 www.thermomat.com - e-mail: info@thermomat.com

