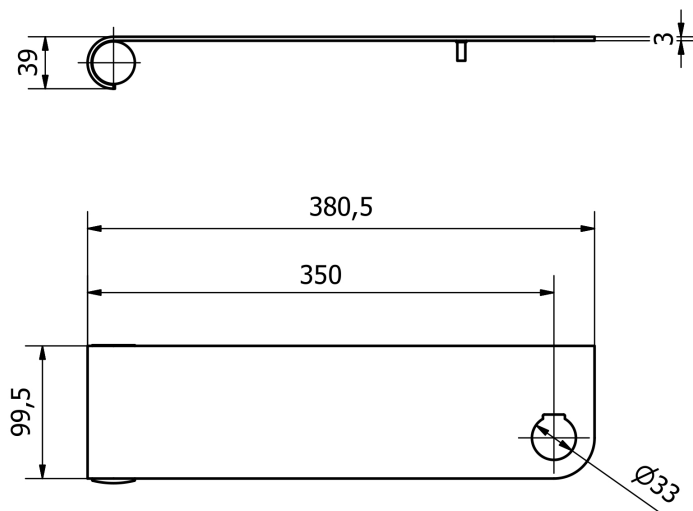
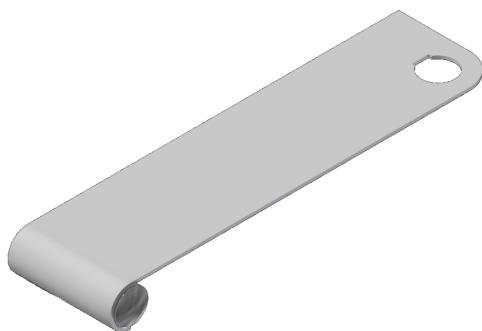


SCHEDA TECNICA PRODOTTO

DISEGNO TECNICO



FOTO



FAMIGLIA PRODOTTO: SERIE ELEGANCE

CODICE: ELMESXBC

DESCRIZIONE: Mensola per maniglioni serie Elegance. Posizione sinistra. Colore bianco opaco.

PRESTAZIONI MECCANICHE:

Capacità di tenuta 5 kg.

CERTIFICAZIONI:

Certificazione TUV di sistema UNI EN ISO 9001

CARATTERISTICHE PRODOTTO:

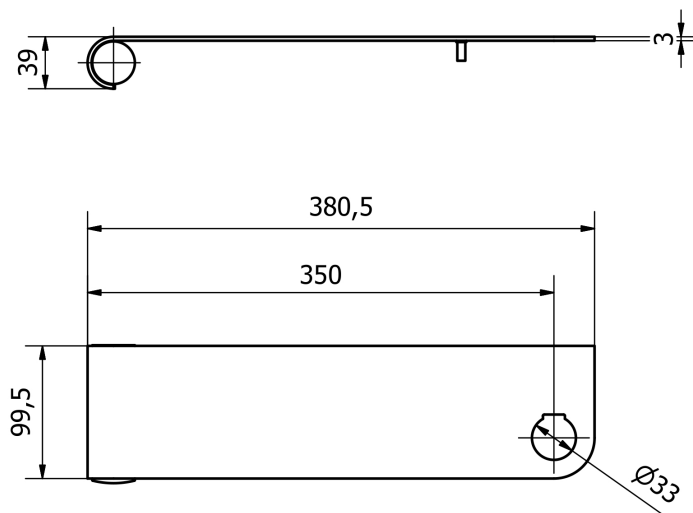
Mensola da abbinare a maniglioni serie Elegance, in posizione sinistra, con supporto e ripiano in alluminio. Spessore ripiano 3 mm. Diametro tubo 32 mm. Verniciata bianco opaco RAL 9016. Profondità 100 mm. Lunghezza 380 mm. Il sistema di fissaggio della mensola integrata permette di scegliere l'altezza di posizionamento.

FISSAGGIO (INSTALLAZIONE): Fissaggio a muro tramite n°2 tasselli Tasselli non compresi nella confezione Scegliere tasselli adeguati in funzione del tipo di muratura. Dimensione fori per vite di fissaggio a muro: Ø 7 mm			MANUTENZIONE: Controllare periodicamente il corretto fissaggio degli accessori. Effettuare una adeguata pulizia con acqua e sapone, non utilizzare prodotti abrasivi o corrosivi. Non utilizzare il prodotto per scopi diversi da quelli previsti.
COMPOSIZIONE PRODOTTO: N° 1 Ripiano Alluminio verniciato RAL9016 N° 1 Supporti Alluminio Verniciato RAL9016 N° 1 Tappo ABS Cromo satinato.	MATERIALI:	TRATTAMENTI:	TOLLERANZA: 0÷300±3 301÷600±4 601÷2000±5
			CONFEZIONE: Imballo singolo in pluriball e scatola di cartone. Peso: 0,4 kg

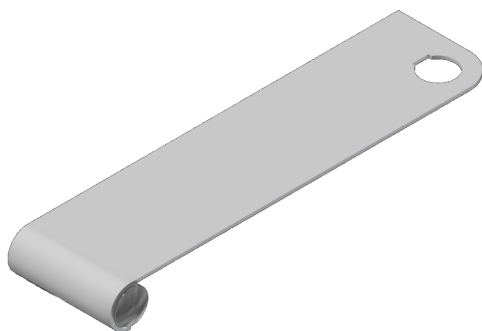
ST_PRODOTTO: ELMESXBC	APPROVATO - 1 R.T.
REV.00 DEL 27/01/2020	



TECHNICAL DRAWING



PHOTO



PRODUCT FAMILY: ELEGANCE SERIES
CODE: ELME25BC
DESCRIPTION: Shelf L. cm 25 white

MECHANICAL PERFORMANCES:
 Load capacity 5 kg

APPROVALS/CERTIFICATIONS:
 TUV system certification UNI EN ISO 9001

PRODUCT FEATURES:

Shelf with supports made of aluminium. Thickness of the shelf mm 3. Diameter of the supports mm 32. Mat white painted. Length cm 25, maxi. overall. Depth 10 cm. Fixation directly to the wall. Diameter of the hole for the screw mm 7.

FIXING/INSTALLATION:

MAINTENANCE:

Check periodically the fixation of the accessories.
 Make a proper cleaning with water and soap. Do not use corrosive or abrasiv products.

PRODUCT COMPOSITION:

N° 1 Aluminium shelf painted RAL 9016
 N° 2 Aluminium supports painted RAL 9016
 N° 2 Plugs in chrome-plated ABS

MATERIALS:

TREATEMENTS:

TOLERANCES:

0÷300±3 301÷600±4 601÷2000±5

PACKAGING OF THE PRODUCT:

The above mentioned information cannot be considered as binding. Thermomat Saniline Srl reserves the right to make technical and aesthetic changes without any prior notice.

ST_PRODOTTO: ELMESXBC	APPROVATO - 1 R.T.
REV.00 DEL 27/01/2020	

THERMOMAT SANILINE SRL

Via M. Curie, 7 - 46034 Borgo Virgilio (Mantova) ITALY
 Tel. + 39 0376 4473
 www.thermomat.com - e-mail: info@thermomat.com

