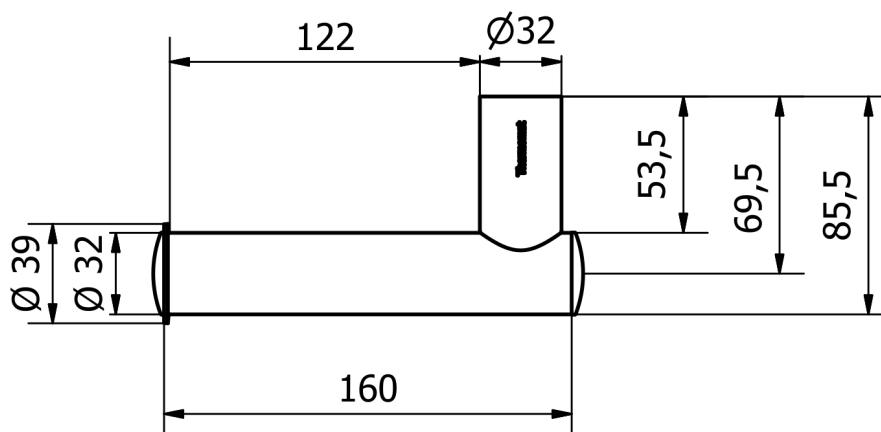


DISEGNO TECNICO



FOTO



FAMIGLIA PRODOTTO: SERIE ELEGANCE

CODICE: ELPRNTR

DESCRIZIONE: Portarotolo per carta igienica, in acciaio e alluminio.

PRESTAZIONI MECCANICHE:

CERTIFICAZIONI:

Certificazione TUV di sistema UNI EN ISO 9001

CARATTERISTICHE PRODOTTO:

Portarotolo realizzato in acciaio zincato con traversino eboccola in alluminio tornito. Verniciato a polvere nero opaco. Tappo in ABS color cromo satinato. Diametro del tubo 32x1,5 mm.

FISSAGGIO (INSTALLAZIONE):

Fissaggio a muro tramite n°1 tassello

Tassello non compreso nella confezione

Scegliere tasselli adeguati in funzione del tipo di muratura.

Foro per viti Ø max 10,5

MANUTENZIONE:

Controllare periodicamente il corretto fissaggio degli accessori.

Effettuare una adeguata pulizia con acqua e sapone, non utilizzare prodotti abrasivi o corrosivi.

COMPOSIZIONE PRODOTTO:

MATERIALI:

TRATTAMENTI:

N° 1 Tubo Ø32 x 15/10 Fe Po4 Zincato e verniciato RAL9011

N° 1 Traversino Alluminio Verniciato RAL9011

N° 1 Boccole di fissaggio Alluminio

N° 2 Tappi ABS Cromo satinato.

TOLLERANZA:

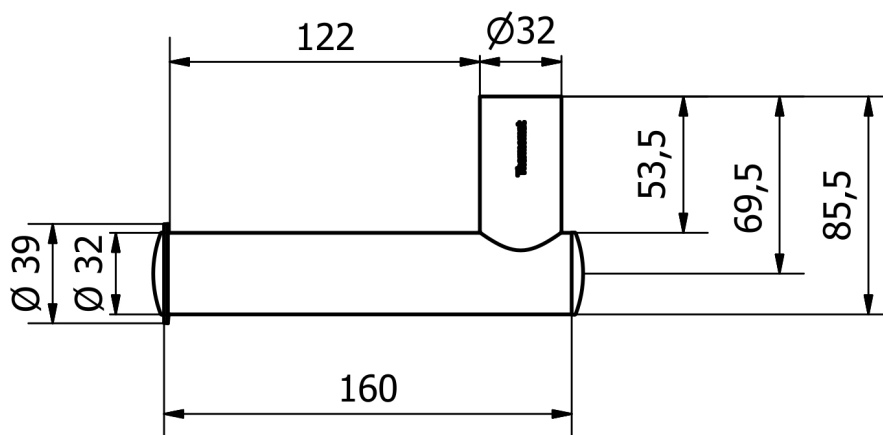
0÷300±3 301÷600±4 601÷2000±5

CONFEZIONE:

Imballo:

Peso: 0,3 kg

TECHNICAL DRAWING



PHOTO



PRODUCT FAMILY: ELEGANCE SERIES
CODE: ELPRTNR
DESCRIPTION: Toilet roll holder in aluminium and steel painted mat black

MECHANICAL PERFORMANCES:

APPROVALS/CERTIFICATIONS:
 TUV system certification UNI EN ISO 9001

PRODUCT FEATURES:

Toilet roll holder in galvanized steel with crossbars and bushing in turned aluminium. Powder coated, mat black. ABS plugs chrome - plated satin.
 Diameter of the tubes 32x1,5 mm.

FIXING/INSTALLATION:

Wall mounted fixed with n° 1 plugs
 Plugs not included in the package
 Choose the correct type of plug according to the type of wall.
 Hole for screw Ø max 10,5

MAINTENANCE:

Check the correct fastening periodically.
 Make a proper cleaning by water and soap, do not use abrasive or corrosive agents.

PRODUCT COMPOSITION:

N° 1 Tube Ø32 x 15/10 Fe Po4 galvanized and painted RAL9011
 N° 1 Crossbars made of aluminium painted RAL9011
 N° 1 Bushings for fixation
 N° 2 Plugs in ABS chrome-plated satin.

MATERIALS:

TREATEMENTS:

TOLERANCES:

0÷300 ±3 301÷600 ±4 601÷2000 ±5

PACKAGING OF THE PRODUCT:

Single package with pluriball and carton box 110 x 40 x 340 mm.
 Weight: 0,72 kg

ST_PRODOTTO: ELPRTNR - 1	APPROVATO R.T.
REV.00 DEL 18/09/19	

THERMOMAT SANILINE SRL

Via M. Curie, 7 - 46034 Borgo Virgilio (Mantova) ITALY
 Tel. + 39 0376 4473
 www.thermomat.com - e-mail: info@thermomat.com

