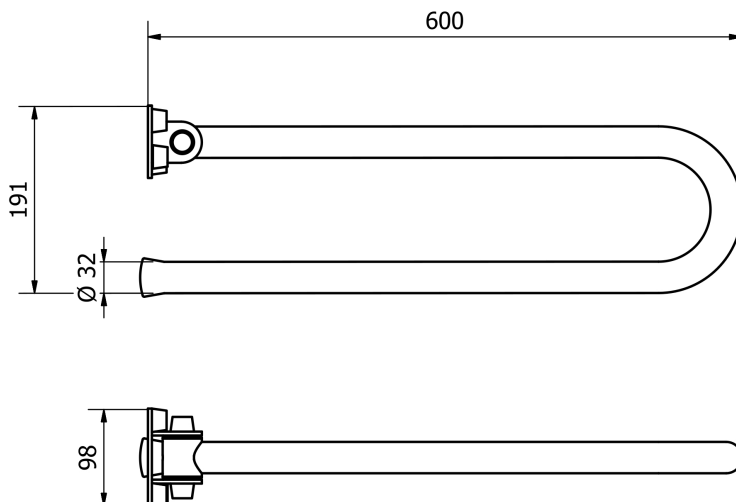
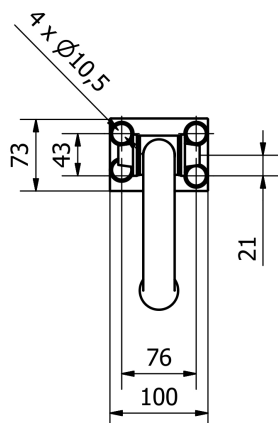


SCHEDA TECNICA PRODOTTO

DISEGNO TECNICO



FOTO



FAMIGLIA PRODOTTO: MANIGLIONI E CORRIMANO – SERIE BASIC

CODICE: 603-E

DESCRIZIONE: Barra di sostegno ribaltabile, mm 600, con dispositivo di bloccaggio in posizione verticale. Colore bianco.

PRESTAZIONI MECCANICHE:

Capacità di tenuta 120 kg.

CERTIFICAZIONI:

Certificazione TUV di sistema UNI EN ISO 9001

Dichiarazione di conformità CE alla Direttiva Europea per i Dispositivi medici 47/07.

CARATTERISTICHE PRODOTTO:

Corpo Ø 32 piegato a freddo, completo di piastra di fissaggio e fermo meccanico a muro per assicurare la barra in posizione verticale. Piastra di fissaggio di dimensioni ridotte.

FISSAGGIO (INSTALLAZIONE):

Fissaggio a muro tramite n°4 tasselli

Tasselli non compresi nella confezione

Consultare il foglio di istruzioni per la scelta dei tasselli adeguati in funzione del tipo di muratura.

MANUTENZIONE:

Controllare periodicamente il corretto fissaggio degli accessori

Effettuare una adeguata pulizia con acqua e sapone, non utilizzare prodotti abrasivi o corrosivi.

COMPOSIZIONE PRODOTTO:

N° 1 Tubo Ø32 x 15/10 - DC04 - Zincato e verniciato RAL9016

N° 1 Piastra di fissaggio - Zincato e verniciato

N° 1 Vite di rotazione - Acciaio

N° 6 Copri dadi - Nylon PA6 - RAL9016

N° 6 Rondelle per copri dadi - Nylon PA6 RAL9016

N° 1 Fermo meccanico - Nylon PA6 RAL9016

MATERIALI:

TRATTAMENTI:

TOLLERANZA:

0÷300 ±3 301÷600 ±4 601÷2000 ±5

CONFEZIONE:

Imballo singolo in pluriball e scatola di cartone 650 x 241 x 110 mm.

Peso: 2,4 kg

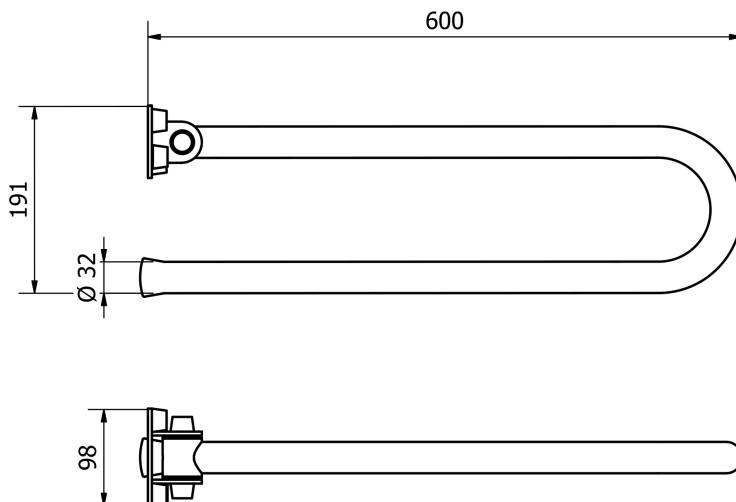
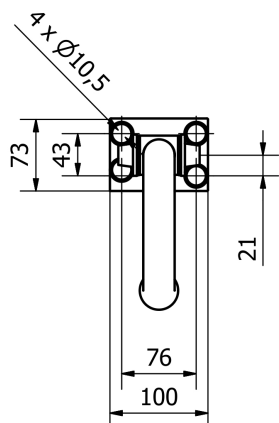
I dati riportati non possono essere ritenuti vincolanti. Thermomat Saniline Srl si riserva il diritto di apportare modifiche tecniche ed estetiche senza nessun preavviso.

ST_PRODOTTO: 603-E - 1	APPROVATO
REV.01 DEL 19/12/19	R.T.

THERMOMAT SANILINE SRL
 Via M. Curie, 7 - 46034 Borgo Virgilio (Mantova) ITALY
 Tel. + 39 0376 4473
 www.thermomat.com - e-mail: info@thermomat.com



TECHNICAL DRAWING



PHOTO



PRODUCT FAMILY: GRAB BARS AND RAILS - BASIC SERIES

CODE: 603-E

DESCRIPTION: Folding grab bar, mm 600, with blocking system in vertical position. White

MECHANICAL PERFORMANCES: Load capacity 120 kg.

APPROVALS/CERTIFICATIONS:

TUV system certification UNI EN ISO 9001

Declaration of conformity CE according to European regulation for Medical Device 04/47

Relevant regulations: UNI EN 12182; UNI CEI EN ISO 14971; UNI EN 1041; UNI CEI EN ISO 15225

PRODUCT FEATURES:

Body Ø 32 cold folded, complete with plate for wall fixation and mechanical wall stop to ensure it in the vertical position.

FIXING/INSTALLATION:

Wall fixation by n°4 plugs

Plugs not included in the package

Check the package leaflet in order to choose appropriate fixings considering the type of wall.

N°1 Tube Ø32 x 15/10 - DC04 - Galvanized and painted RAL 9016

N° 1 Fixing plate - Galvanized and painted

N° 1 Rotation screw - Steel

N° 6 Nut cover - Nylon PA6 - RAL 9016

N° 6 Washers for nut cover - Nylon PA6 RAL 9016

N° 1 Mechanical stopper - Nylon PA6 RAL9016

MAINTENANCE:

Check periodically the fastening of accessories.

Make a proper cleaning with water and soap, do not use abrasive or corrosive products.

TOLERANCES:

0÷300 ±3 301÷600 ±4 601÷2000 ±5

PACKAGING OF THE PRODUCT:

Single package with pluriball and carton box 650 x 241 x 110 mm.

Weight: 2,4 kg

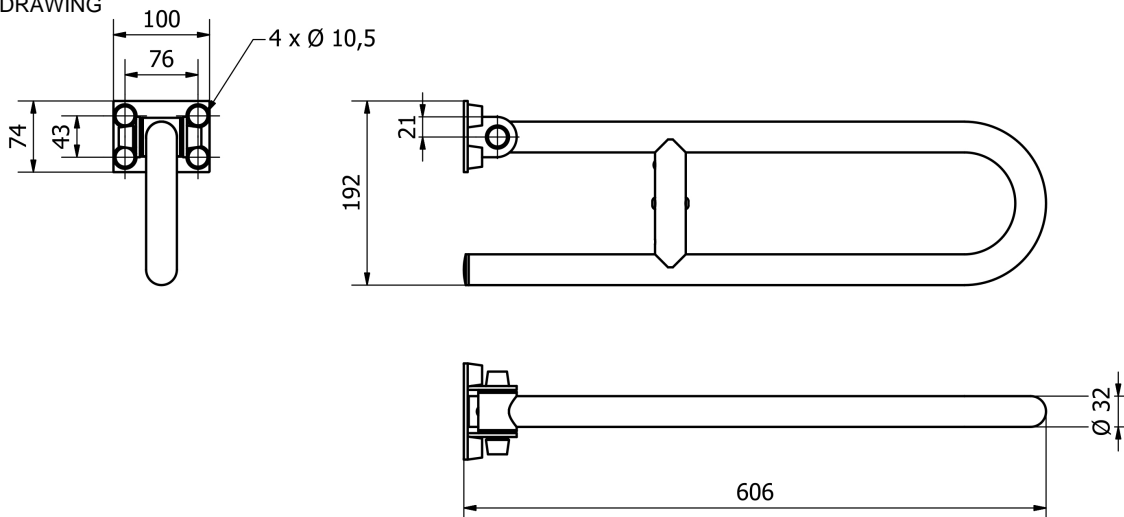
The above mentioned information cannot be considered as binding. Thermomat Saniline Srl reserves the right to make technical and aesthetic changes without any prior notice.

ST_PRODOTTO: 603-E - 1	APPROVATO R.T.
REV.01 DEL 19/12/19	

THERMOMAT SANILINE SRL
Via M. Curie, 7 - 46034 Borgo Virgilio (Mantova) ITALY
Tel. + 39 0376 4473
www.thermomat.com - e-mail: info@thermomat.com



TECHNICAL DRAWING



PHOTO



PRODUCT FAMILY: HANDBARS AND HANDRAILS – PAINTED SERIES

CODE: 600-E

DESCRIPTION: Hinged folding support rail, 600 mm, with blocking device in upright position. White colour.

MECHANICAL PERFORMANCES:

Load capacity 150 kg.

APPROVALS/CERTIFICATIONS:

TUV system certification UNI EN ISO 9001

Declaration of Conformity according to European Medical Device Directive 47/07

PRODUCT FEATURES:

Ø 32 cold bent body, complete with mounting plate.
Plate with reduced dimension.

FIXING/INSTALLATION:

Wall mounting by 4 plugs.

Plugs are not included in the package.

Read the instruction sheet to choose the suitable plugs according to the type of wall.

MAINTENANCE:

Check the correct fastening of the accessories periodically.

Perform a proper cleaning with water and soap, do not use abrasive or corrosive agents or coarse sponges.

PRODUCT COMPOSITION:

N° 1 Pipe Ø32 x 15/10 Fe P04 - DC04 - Zinc-coated and painted RAL9016

N° 1 Mounting plate - DC04 - Zinc-coated and painted

N° 1 Rotation screw - Stainless steel

N° 6 Nut covers - Nylon PA6 - RAL9016

N° 6 Washers for nut covers - Nylon PA6 - RAL9016

N° 1 Mechanical locking device - Nylon PA6 - RAL9016

TOLERANCES:

GENERAL TOLERANCES - LENGTH (mm)

0÷300 ±3 301÷600 ±4 601÷2000 ±5

PACKAGING OF THE PRODUCT:

Individually wrapped in bubble wrap and packed in cardboard box 650 x 241 x 110 mm.

Weight: 2,5 kg

ST_PRODOTTO: 600-E - 1	APPROVATO R.T.
REV.03 DEL 19/12/19	