

## ALLEGATO 1

### ATTACHMENT 1

## ISTRUZIONI DI MONTAGGIO COLONNE DOCCIA DI SICUREZZA

### ASSEMBLY INSTRUCTIONS SAFETY SHOWER COLUMNS

Cod.	ELSHDOCB
	ELSHDOCN
	ELSHDOCC
	ELSHDMDXB
	ELSHDMDXN
	ELSHDMSXB
	ELSHDMSXN

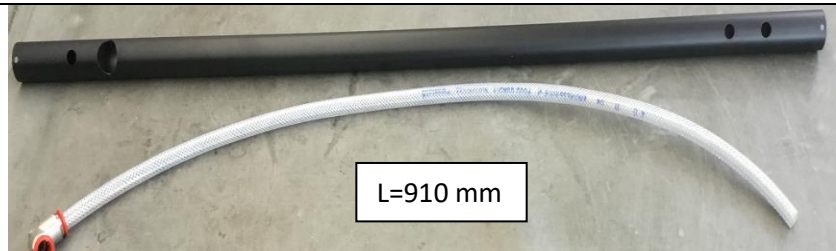
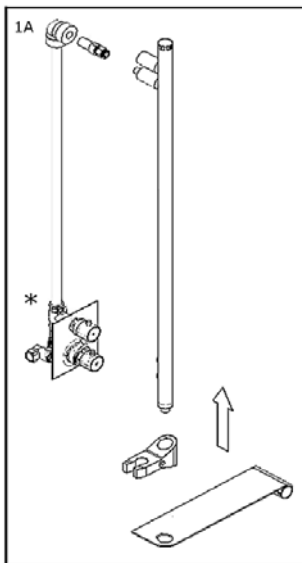
ATTENZIONE: SI CONSIGLIA DI SIGILLARE I RACCORDI FILETTATI CON LOCTITE 511

ATTENTION: IT IS RECOMMENDED TO SEAL THE THREADED FITTINGS WITH LOCTITE 511



1a – PREPARAZIONE TUBAZIONE PRESA ACQUA IN POSIZIONE ALTA

1a - PREPARATION OF WATER INTAKE PIPE IN HIGH POSITION

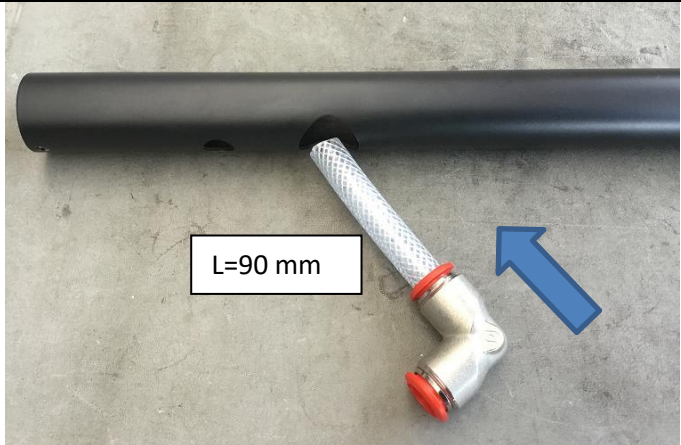
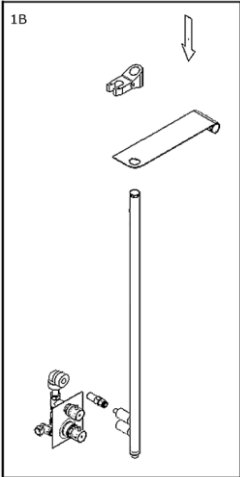




XX

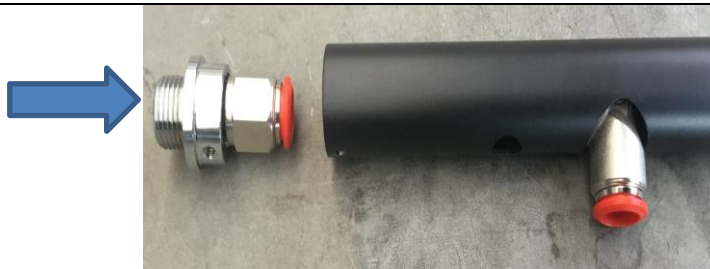
**1b – PREPARAZIONE TUBAZIONE PRESA ACQUA IN POSIZIONE BASSA**

**1b - PREPARATION OF WATER INTAKE PIPE IN LOW POSITION**



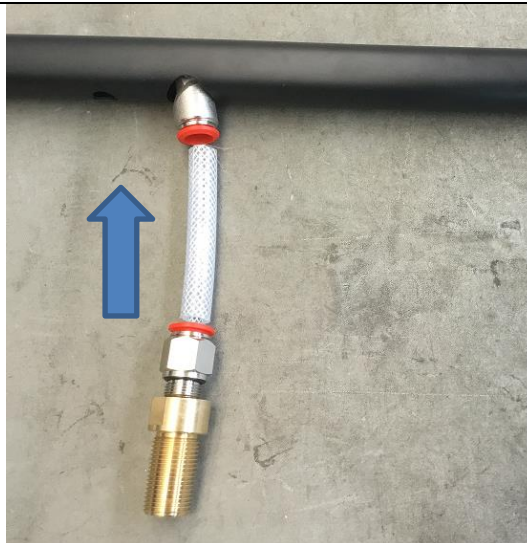
**2b – INSERIRE LA TUBAZIONE NELLA COLONNA e BLOCCARE IL TUBO CON IL RACCORDO**

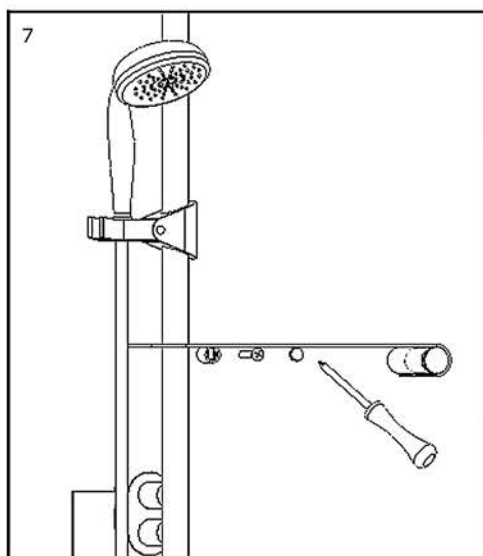
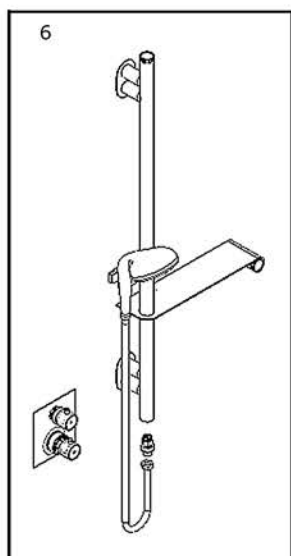
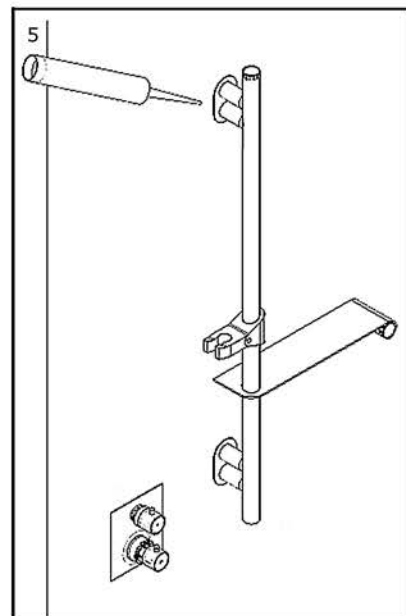
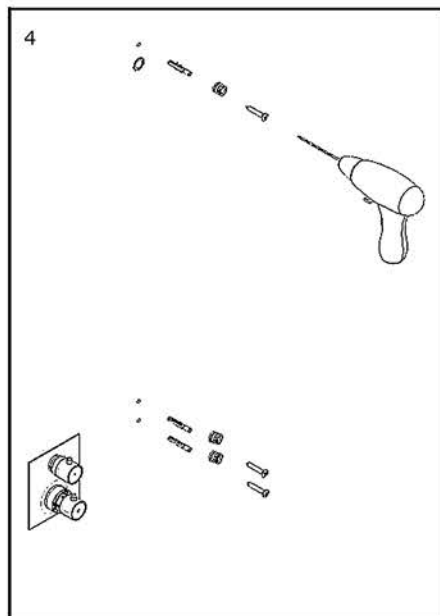
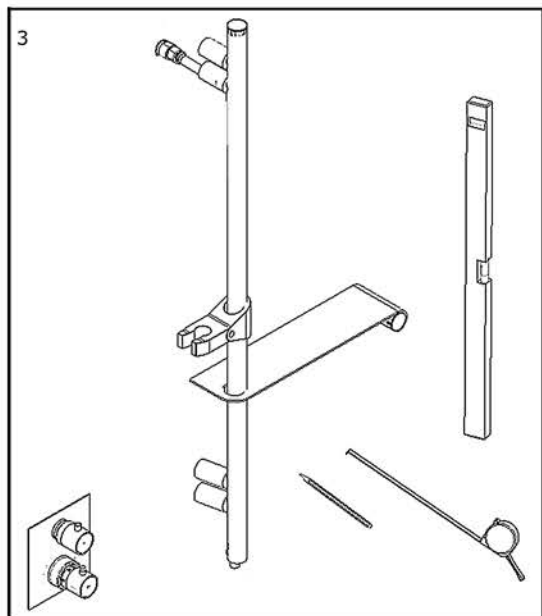
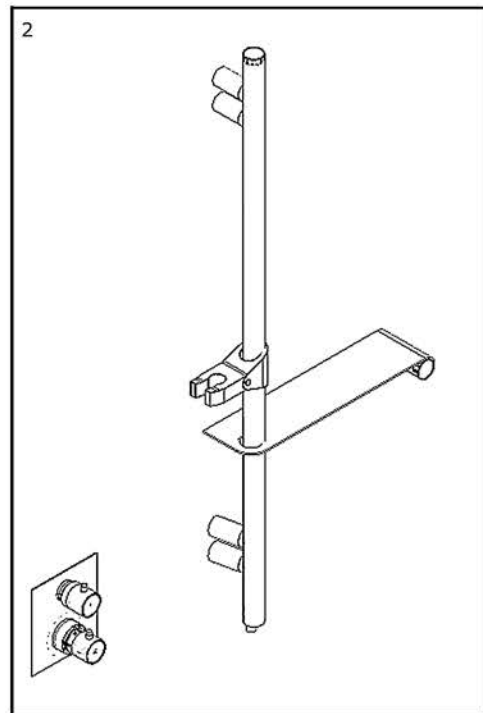
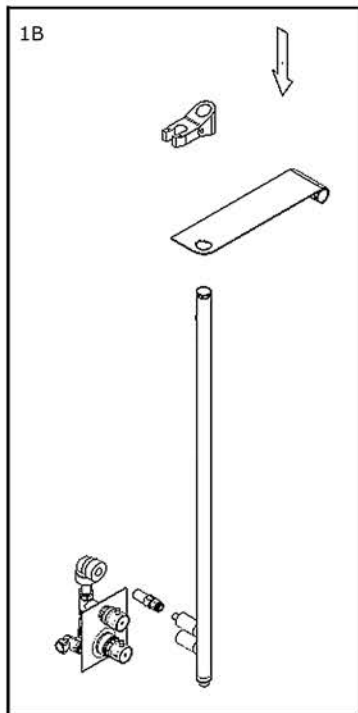
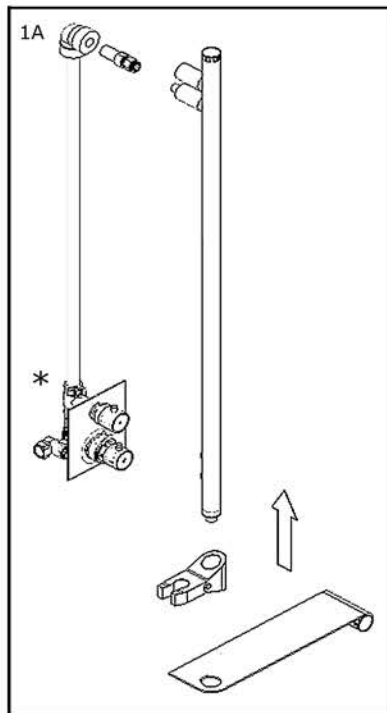
**2b - INSERT THE PIPE IN THE COLUMN and LOCK THE PIPE WITH THE FITTING**



**3b – INSTALLAZIONE RACCORDO PRESA ACQUA MURO**

**3b - INSTALLATION OF WALL WATER CONNECTION**





**\* RUBINETTO NON INCLUSO /  
TAP NOT INCLUDED**